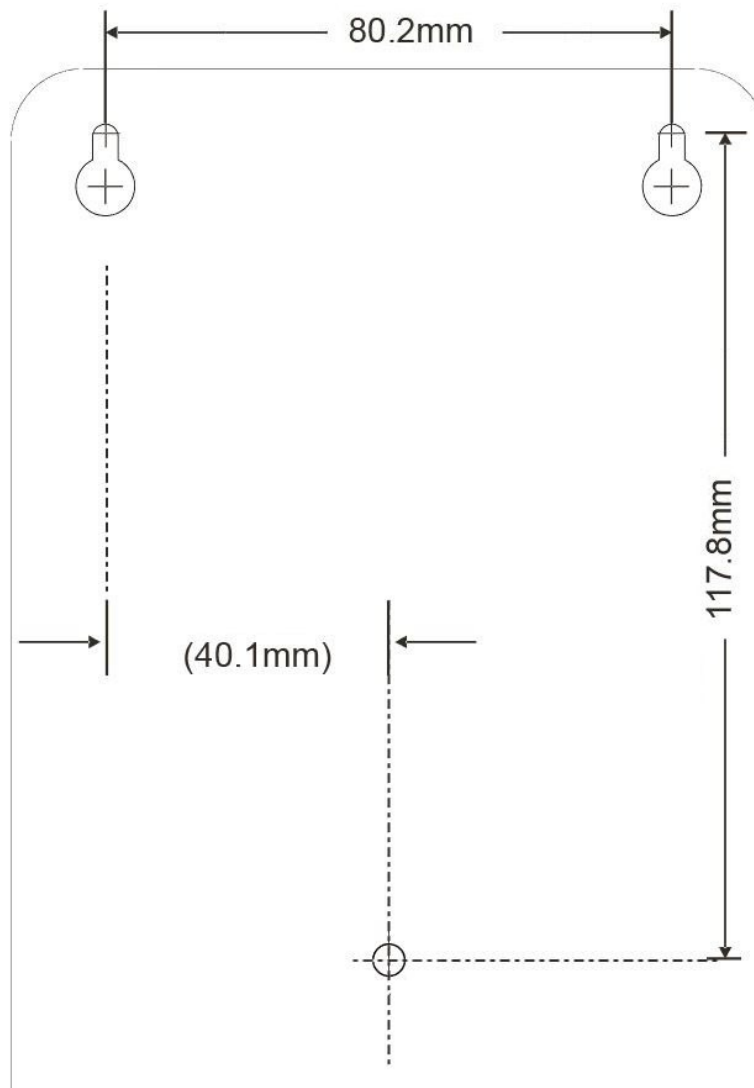


Boreskabelon - vare nr. 376 - 378 - 380 - 382 - OBS: Bemærk format (A4) ved udskrivning  
Mounting template - art. no. 376 - 378 - 380 - 382 - NB: Please check format (A4) when printing  
Bohrschablone - Art. Nr. 376 - 378 - 380 - 382 - NB: Beim Drucken bitte auf Format (A4) achten  
Gabarit - art. no. 376 - 378 - 380 - 382 - Nb : Vérifier le format (A4) pour impression



DAN DRYER A/S • Alsikevej 8 • DK-8920 Randers NV  
Tel.: +45 86 41 57 11 • Fax: +45 86 41 60 89  
info@dandryer.dk • www.dandryer.com